

36 712 892



- Ausladung 190 mm
- starrer Auslauf
- runder luftangereicherter Strahl
- Bohrungsdurchmesser Seitenventil 40 mm
- Bohrungsdurchmesser Auslauf 40 mm
- Rosette Ø 55 mm
- Durchfluss max. 7 l/min
- bleifrei
- Dieses Produkt leistet einen Beitrag zur Erfüllung der Vorgaben von nachhaltigen Gebäudezertifizierungen, z.B. LEED®, BREEAM®, DGNB

| | | |
|---|---------------------------------|---------------|
|  | Dark Chrome | 36 712 892-19 |
|  | Chrom | 36 712 892-00 |
|  | Platin gebürstet | 36 712 892-06 |
|  | Platin | 36 712 892-08 |
|  | Messing gebürstet (23kt Gold) | 36 712 892-28 |
|  | Schwarz matt | 36 712 892-33 |
|  | Champagne gebürstet (22kt Gold) | 36 712 892-46 |
|  | Champagne (22kt Gold) | 36 712 892-47 |
|  | Chrom gebürstet | 36 712 892-93 |
|  | Dark Platinum gebürstet | 36 712 892-99 |

Benötigtes Zubehör



- UP-Wandbatterie Auslauf mittig -** 35 700 970 90
- Max. Einbautiefe 145 mm
 - Min. Einbautiefe 85 mm

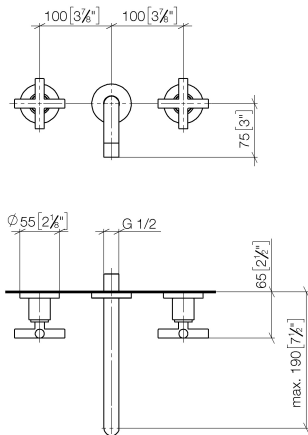
Benötigtes Zubehör



- UP-Wandbatterie variable Positionierung -** 35 720 970 90
- Min. Einbautiefe 85 mm
 - Max. Einbautiefe 145 mm

36 712 892

mm [inches]



Durchflussdiagramm



36 712 892

